

枠付メタルマスク用収納棚

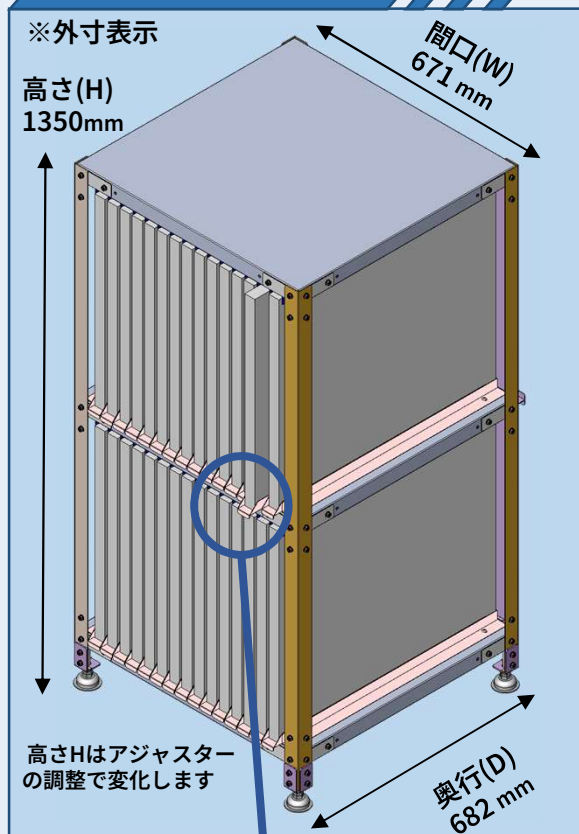
シンプルタイプ



必要な機能のみ

シンプルを重視した収納棚

寸法



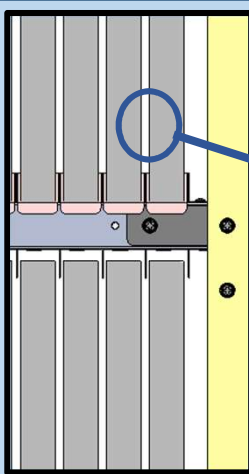
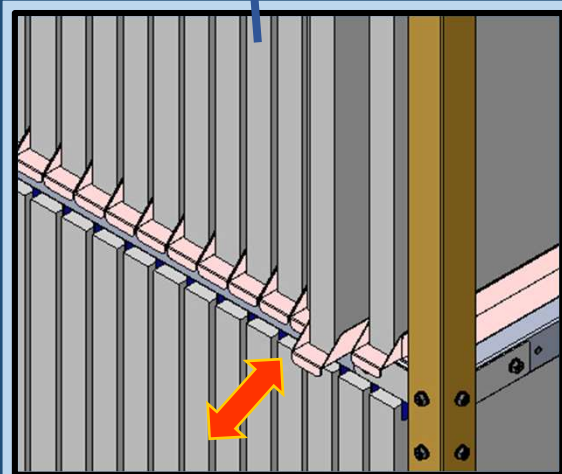
特徴

- ▶ 前後にスライドする仕切りで取り出しが簡単！
- ▶ 必要な機能のみに絞ったシンプルな形状
- ▶ サビにくく丈夫で長持ちするステンレス製

仕様

- 対象メタルマスク寸法 650×550×30[mm]
- 本体外寸法
間口(W)671 × 奥行(D)682 × 高さ(H)1350 [mm]
- 材質 - ステンレス製
- 収納枚数 - 15枚/段 (30枚/台)

仕切り



スライド機構で取出しに必要なだった隙間を圧縮！
取出し易い&効率的な収納を両立！

お客様のメタルマスク寸法に応じて設計することも可能です。お気軽にご相談ください。